

●この度は「ラクエアー125MA」をお買い上げ頂き誠にありがとうございます。
ご使用前に、この取扱説明書をよくお読み頂いて安全に快適な作業をして頂きますようお願い申し上げます。
※刈払機の機種によっては取付けできない場合があります。

ラクエアー125MA (本体)

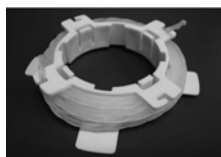


仕様

- カートリッジ交換式ナイロンカッター
- 四角形2.2ツイストナイロンコード 3m巻 (ラクエアー125MA専用純正カートリッジ) 別売 交換用カートリッジ品番: ZCT-K22L3MC
 - エンジン式刈払機: 推奨23cc~ 5,000~6,000回転/分

部品名称

- 本体1個 □ カートリッジ1個 □ 代替プレート1枚 □ 芯出しゲージ4種類



ラクエアー125MA専用。
他のジズライザーにはご
使用できません。



ナイロンカッター使
用時に刈刃の代わりに
厚み調整のため使用
します。
(本体裏面に貼ってあります)



取付け時にセンターが
ズレないように使用
します。
穴径 $\phi 6$ 、 $\phi 7$ 、 $\phi 8$ 、 $\phi 10$

使用上のご注意

警告 安全に正しくお使いいただくために
※ナイロンカッターによる草刈り作業は小石など飛散物が多くなります。

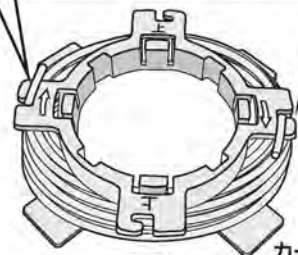
- ご使用になる刈払機の取扱説明書もよくお読みになり、本製品を正しく取付けご使用ください。
- 作業時は長袖の服、長ズボン、長靴、手袋、保護帽、保護メガネ、防塵マスク、保護面、保護エプロンなど身体を十分に保護できる服装で行ってください。
- 刈払機には必ず適切な位置に飛散防護カバーを取付けてください。
- 作業前に必ず取付け位置、締付け状態、本体の割れ、カケ等を確認し、異常発見時には使用しないでください。
- 本製品の取付け、コード繰り出し時、点検時は必ず刈払機のエンジンを停止してから行ってください。
- 摩耗ゲージの穴が開いたら必ず新品に交換してください。
- 近くに人がいる場合(半径15m以内)での作業は行わないでください。
- 小石、缶、ピン等にあたると飛散して怪我や周囲に損害を与える可能性があります。周囲に十分注意してご使用ください。
- ナイロンコード使用時は、10,000回転/分以上の高速回転で使用しないでください。
- 針金、ワイヤー、硬質ビニール等、草刈り用ナイロンコード以外のものは絶対に使わないでください。
- 刈払機のグリスアップを怠ったり、過負荷運転、取付け部の緩みによるスリップ、巻付きによる発熱などで取付け部周辺の樹脂が溶け、本製品が破損したり脱落飛散により怪我をする恐れがあり、大変危険です。刈払機の取扱説明書もお読み頂き、定期的に点検を行ってください。
- 草やツルなどの巻付きを取り除く時は、必ず刈払機のエンジンを停止してカッター本体の回転が停止したのを確認してから行ってください。



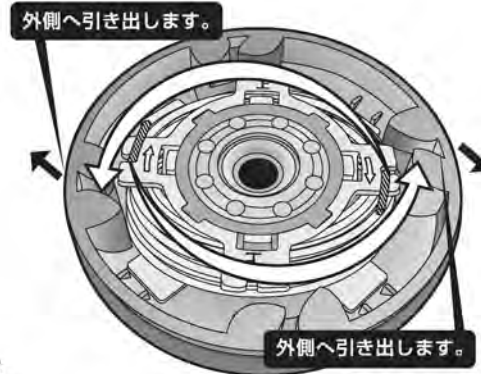
手順① カートリッジ取付け方法及びコードの繰り出し方

- 1、付属のカートリッジを本体の凸部4ヶ所に合わせてセットします。(下図の向きにセットしてください。)
- 2、カートリッジの引っ掛け部からコードを外し、イラストの矢印のようにコードを2ヶ所から外側へ引き出します。

注意: 本体にセットするまではコードをカートリッジの引っ掛け部から外さないでください。コードの巻きが緩んでセットできなくなります。



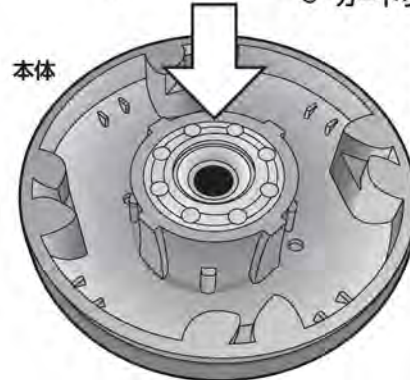
カートリッジ



外側へ引き出します。

外側へ引き出します。

本体



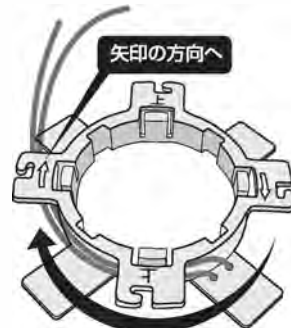
約14cm

約14cm

注意: コードは対称位置に同じ長さにしてください。本体外径より約14cmコードが出ます。

カートリッジのナイロンコードの巻きが緩んでしまったら

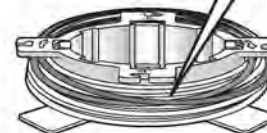
- 1、カートリッジの矢印の方向へ2本のコードが交差しないようにしっかり巻いてください。
- 2、巻き終わったら緩まないようにカートリッジのコード引っ掛け部に両端を固定します。



矢印の方向へ

注意: 2本が交差しないように

巻方向



引っ掛け部に固定

引っ掛け部に固定

手順② 刈払機への取付け



1. はじめに、刈刃のうしろ(地面側)についている押え金具と刈刃を外します。(外した押え金具は大切に保管してください。) ※刈刃を外す時は、刃受け金具(刈払機ヘッド部)と一緒に外れていないかお確かめください。刃受け金具なしで取付けてしまうと正しい取付ができません
2. 次に付属の代替プレートを刃受け金具に乗せてからラクエアー125MAを置きます。
3. 付属の芯出しゲージを刈払機の軸径またはボルト径に合ったサイズを1枚だけ選び、ラクエアー125MA本体の凹部にセットします。(下図参照)
4. 最後にナット(ボルト)をしっかり締めて、確実に取付けします。



注意 確実に取付けされているかご確認ください。ブレやズレがないことを確認してからご使用ください。

使用のポイント

- 作業は5,000~6,000回転/分ぐらいで行ってください。
- 草刈りはナイロンコードの先端で行うと効率よく刈れます。
- 片側のコードが切れ、両方のコードの長さが極端に違う場合は振動や故障の原因になります。コードの長さを揃えてください。



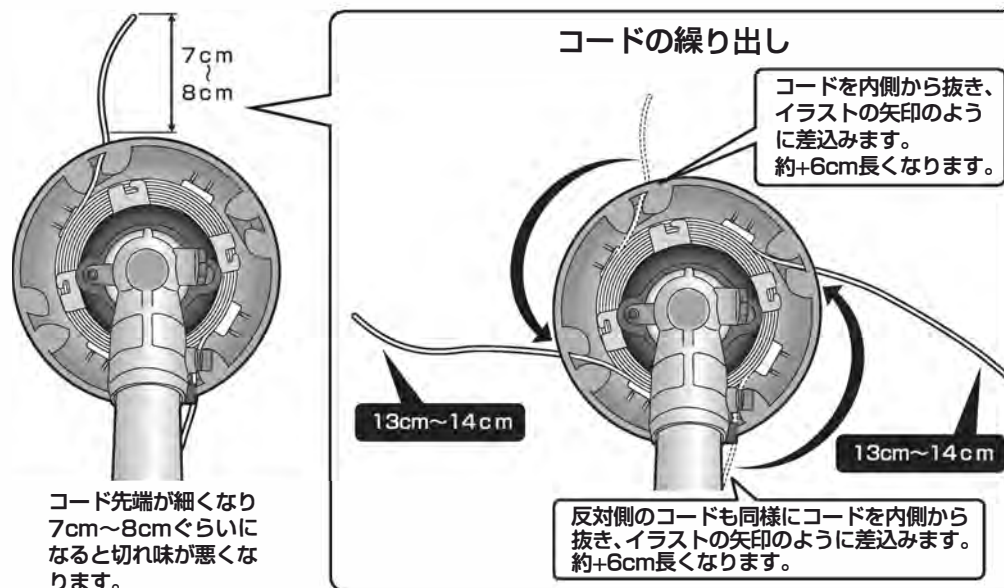
使用上のご注意

警告 安全に正しくお使いいただくために

- 10,000回転/分以上の高速回転で使用しないでください。
- ラクエアー125MA本体を石、コンクリート、ピンなどの硬質なものにぶつけないようにしてください。
- 半径15m以内に人がいないことを確認し、周囲に十分注意して作業を行ってください。
- 異常な振動や音などが出た場合、直ちにエンジンを止め点検、修理を行ってください。

コードが短くなったら ※刈払機に取付けたまま行えます。

警告 必ず刈払機のエンジンを止め、カッター本体の回転が停止してから行ってください。

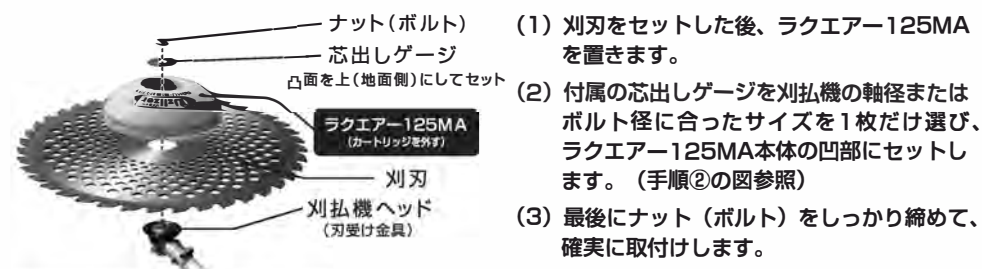


こんな使い方も… 差込む場所によって、お好みの長さでカットして使うこともできます。(コードは必ず対称位置にし、同じ長さにしてください。)但し、コードを長くすればエンジン負荷も大きくなります。

コードを使い終わったら 別売の専用カートリッジをお買い求めください。(品番: ZCT-K22L3MC)

刈刃用安定板として使用する ※カートリッジは必ず外してください。 ※代替プレートは使用しません。

直径125mm、厚み36mmの地ズリ作業に優れた安定板としても使えます。



製造販売元 株式会社 北村製作所 〒514-1255 三重県津市庄田町1953-3
 お客様相談窓口 ☎ 0120-967-876 • 受付時間 9:00~17:00(月~金)
 TEL:059-256-5511 FAX:059-256-5512 http://www.kitamura-ss.com

※製品のデザイン及び仕様は改善のため予告なく変更する場合があります。株式会社 北村製作所の商品は全て国内生産製品です。